

SCALA NON IMPEGNATIVA
(DO NOT SCALE)
DIMENSIONI IN mm
(DIMENSIONS IN mm)

METRIC

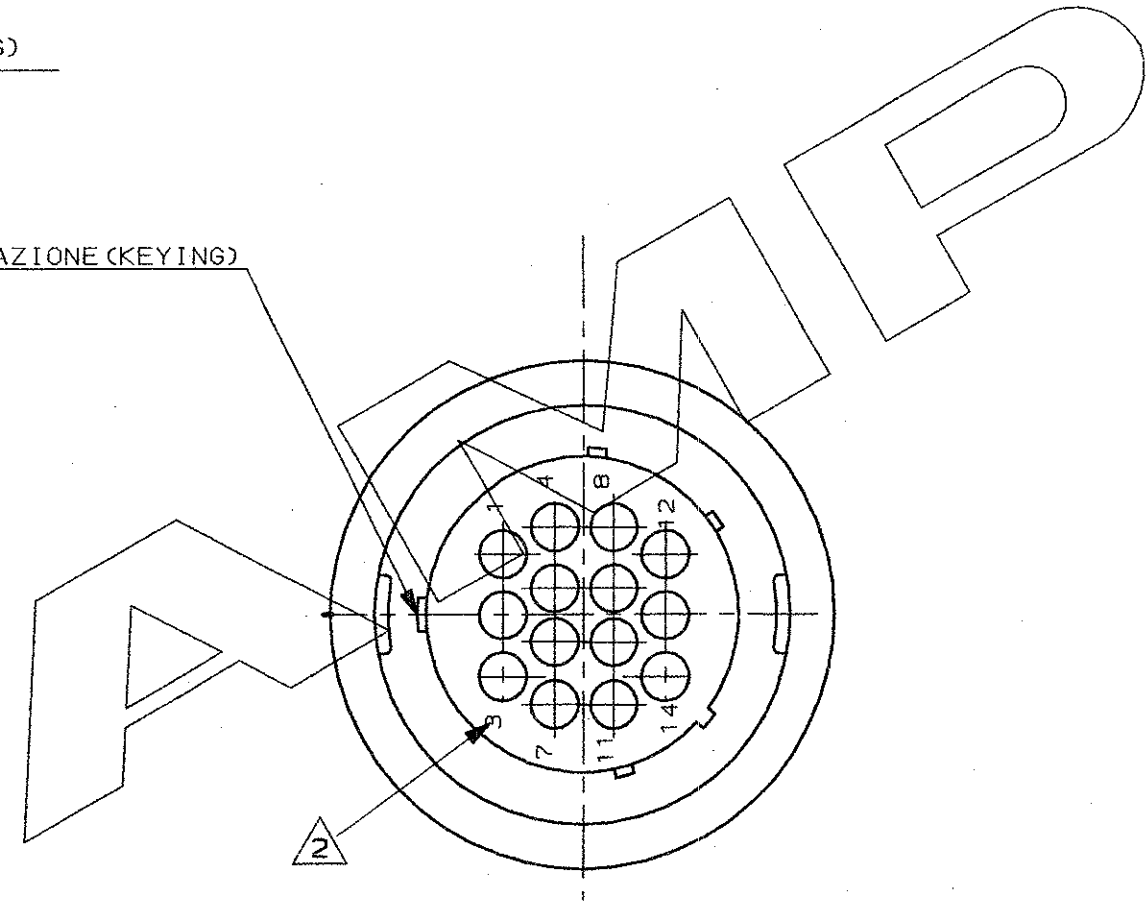
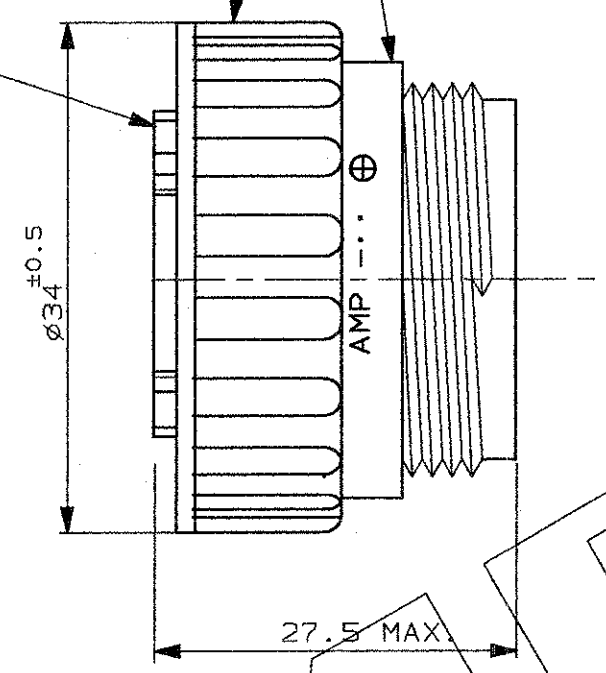
PROIEZIONE EUROPEA
(EUROPEAN PROJECTION)

GHIERA DI ACCOPPIAMENTO (COUPLING RING)

CORPO CONNETTORE (PLUG HOUSING)

POLARIZZAZIONE (KEYING)

LATO CONNESSIONE
(MATING FACE)



NOTE (NOTES)

1. MATERIALE (MATL.): TERMOPLASTICO COLORE NERO (THERMOPLASTIC, BLACK COLOR).
2. OGNI CAVITA' E' IDENTIFICATA DAL NUMERO POSTO SIA SUL FRONTE CHE SUL RETRO DEL CONNETTORE. (CONTACT CAVITIES IDENTIFIED BY CHARACTERS)
3. CONNETTORE ADATTO AD ACCOGLIERE CONTATTI FEMMINA (CONNECTOR SUITABLE FOR SOCKET CONTACTS)
4. QUESTO CONNETTORE E' APPROVATO CON FILE N.E28476 E CERTIFICATO CON FILE N.LR7189A-259 (THIS CONNECTOR IS RECOGNIZED BY FILE N.E28476 AND CERTIFIED BY FILE N.LR7189A-259)

IL DISEGNO INDICA IL P.N. 183039-1
(P.N. 183039-1 AS SHOWN)

		CUSTOMED DRAWING FOR REFERENCE ONLY		DISEGNO PER CLIENTE SOLO PER RIFERIMENTO	
		THIS DRAWING IS UNPUBLISHED		RELEASE FOR PUBLICATION 1991	
		© COPYRIGHT IS RESERVED. AMP PRODUCTS MAY BE COVERED BY U.S. AND FOREIGN PATENT AND/OR PATENT PENDING			
		TOLLERANZE, SE NON DIVERSAMENTE SPECIFICATO (TOLERANCES, UNLESS OTHERWISE SPECIFIED)		DIAM. ISOLANTE (INS. DIA. RANGE)	
		± 0.3		RANGO FILO (WIRE RANGE)	
		ANGOLI (ANGLES)		SCALA (SCALE)	
		± 2°		-	
B1	ADDED NOTE 4 AND REVISED ET00-0123-99	G.S.	01/92	DIS. C.CORDOLA	
B	INTRODUCED A NEW COUPLE RING ET00-0034-99	R.D.	25/92	17 MARCH 92	
A	RELEASED ET00-0074-94	C.C.	21-3/94	CONT. (CHK)	
O	FIRST ISSUE	C.C.	03-92	APP. (APP.)	
REV.	REVISIONI (REVISION RECORD)	DIS. (DR)	DATA (DATE)	DESCRIZIONE (DESCRIPTION)	
				C.P.C. PLUG ASS'Y STANDARD SEX SIZE 17-14	
		LOC.	SIZE	NUMERO (DWG NO)	REV.
				I A3 C - 183039	B1
					FOGLIO (SHEET)
					DI (OF) 1

DISTRIBUZIONE (PRINT DIST.)